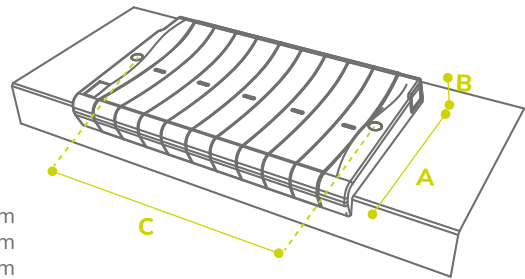
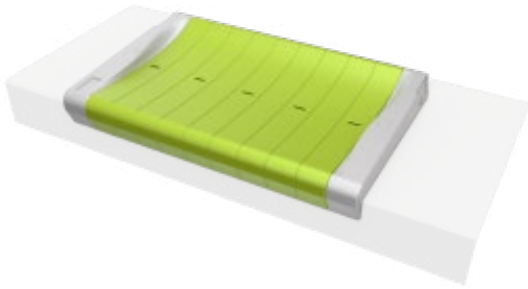


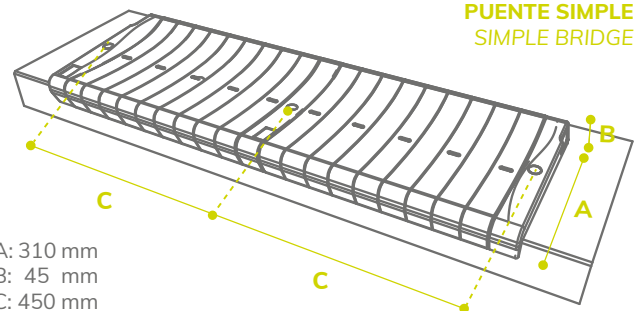
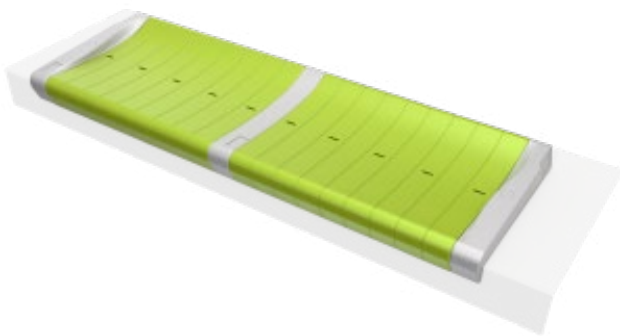
G3

ASIENTO CORRIDO SIN RESPALDO
BENCH STYLE BACKLESS SHELL SEAT

DIMENSIONES
DIMENSIONS

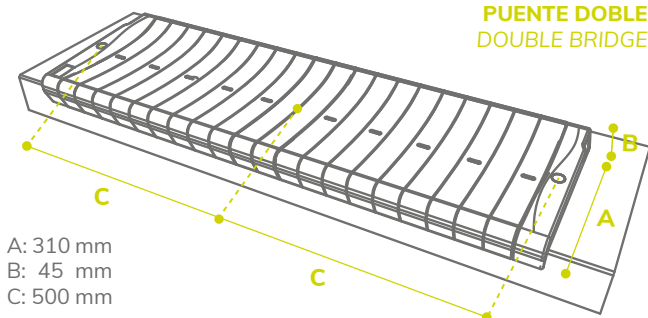
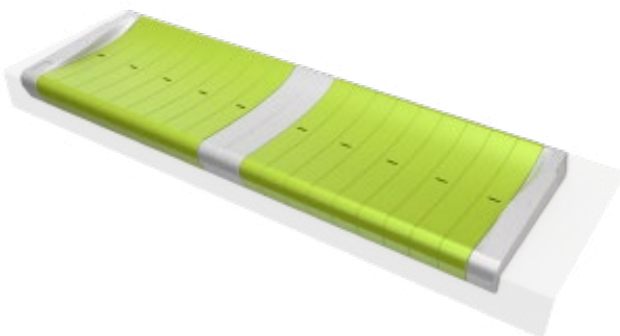


A: 310 mm
B: 45 mm
C: 450 mm



PUENTE SIMPLE
SIMPLE BRIDGE

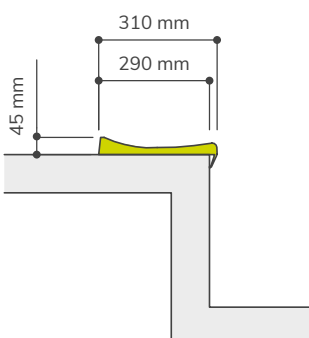
A: 310 mm
B: 45 mm
C: 450 mm



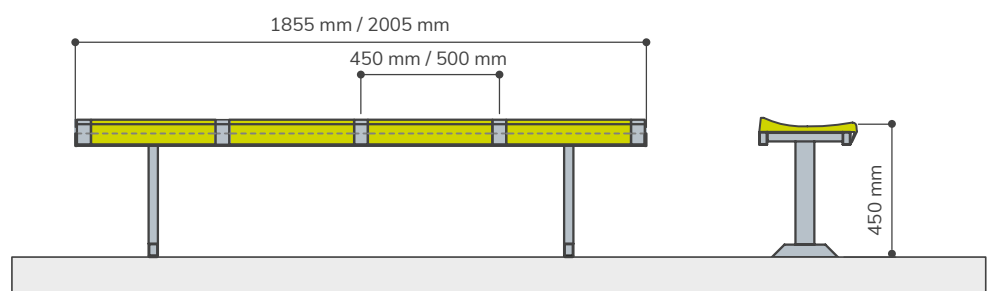
PUENTE DOBLE
DOUBLE BRIDGE

A: 310 mm
B: 45 mm
C: 500 mm

SOBRE GRADA
DIRECTLY ON STEP



SOBRE BANCO METÁLICO
ON METALLIC BENCH



INFORMACIÓN:

Asiento sin respaldo, de dos piezas: asiento y puentes de unión, para realizar bancos corridos en disposición lineal sin límite de longitud. Para gradas convencionales y tribunas metálicas (telescopicas o desmontables).

INFORMATION:

Bench style seat, without backrest, of two parts: seat and connection bridges, to form benches without length limit. For conventional and metallic grandstands (telescopic or dismantlable).

COMPLEMENTOS
COMPLEMENTS

Numeración
Numbering

PUNTOS DE ANCLAJE
ANCHORING POINTS

2 Puntos de anclaje laterales
2 Lateral anchoring points

