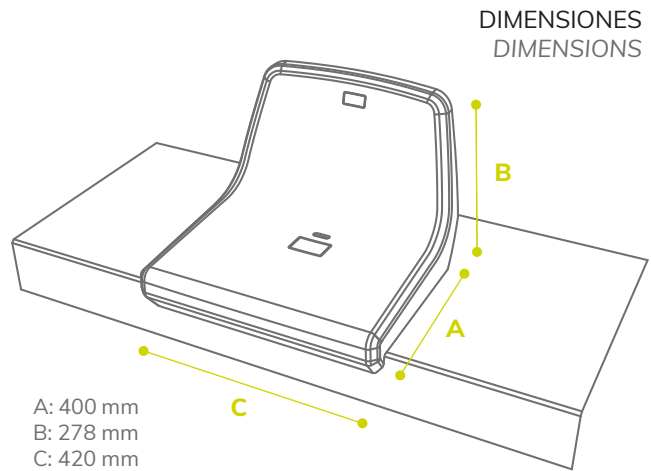
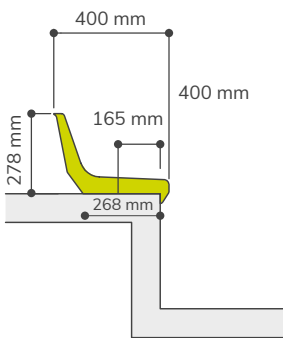


# CR2

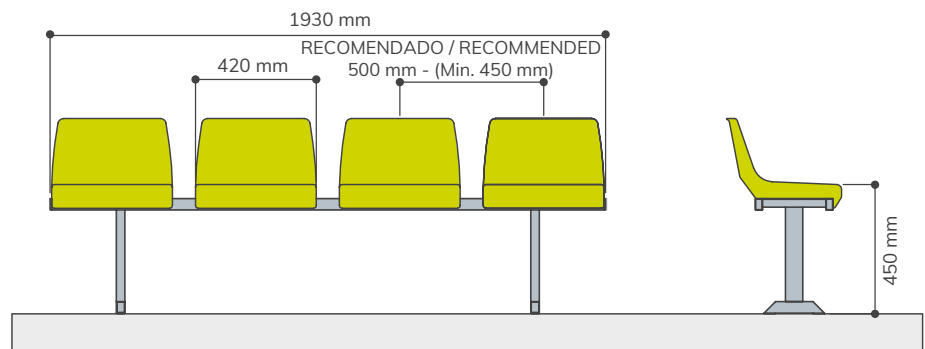
ASIENTO INDIVIDUAL CON RESPALDO  
BACKREST SHELL SEAT



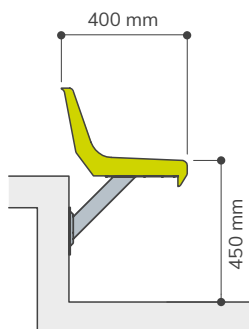
SOBRE GRADA  
DIRECTLY ON STEP



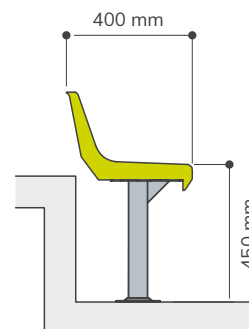
SOBRE BANCO METÁLICO  
ON METALLIC BENCH



SOBRE FRENTE DE GRADA  
RISER MOUNTED



SOBRE PIE DE GRADA  
FLOOR MOUNTED



INFORMACIÓN:

Con respaldo medio-alto, para instalar en gradas de huella estrecha, o en centros deportivos multiusos. Compatible para instalar en gradas desmontables o telescópicas.

INFORMATION:

With medium-height backrest, for conventional narrow tread grandstands, or multipurpose sports venues. Compatible for install at dismantlable or telescopic bleachers.

**COMPLEMENTOS**  
COMPLEMENTS

Numeración  
Numbering

Apoyabrazos  
Armrest

**PUNTOS DE ANCLAJE**  
ANCHORING POINTS

1 Punto de anclaje central  
1 Central anchoring point

