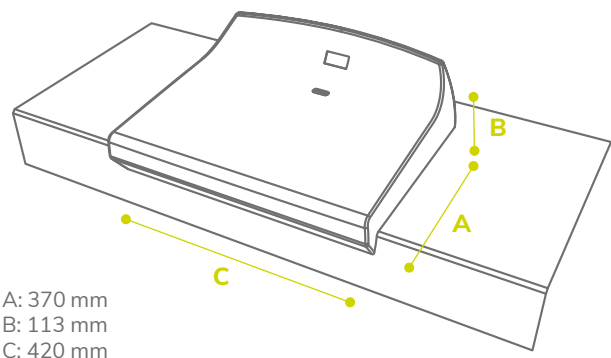
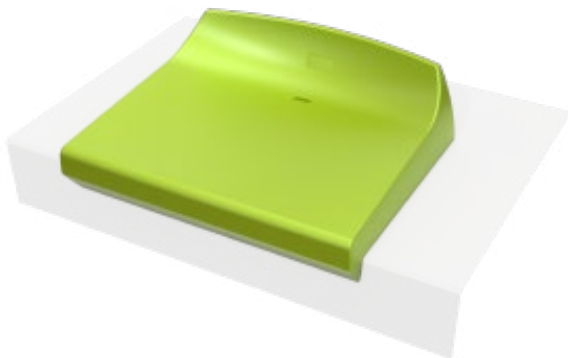


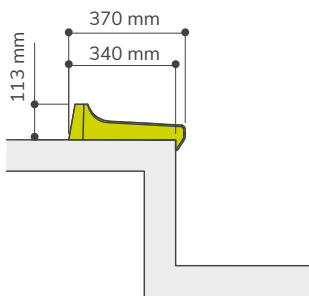
A2

ASIENTO INDIVIDUAL SIN RESPALDO
BACKLESS SHELL SEAT

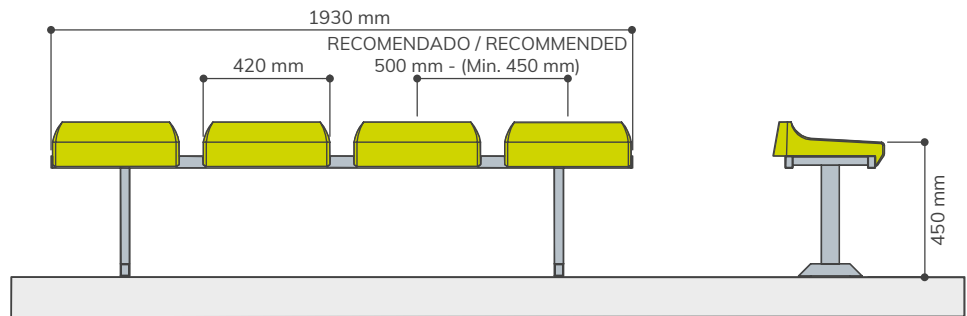
DIMENSIONES
DIMENSIONS



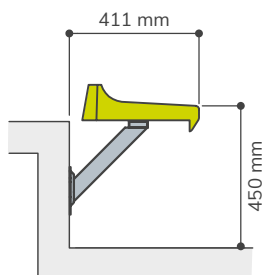
SOBRE GRADA
DIRECTLY ON STEP



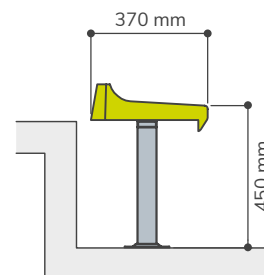
SOBRE BANCO METÁLICO
ON METALLIC BENCH



SOBRE FRENTE DE GRADA
RISER MOUNTED



SOBRE PIE DE GRADA
FLOOR MOUNTED



INFORMACIÓN:

Asiento individual sin respaldo, para gradas convencionales y tribunas metálicas (telescopicas o desmontables).

INFORMATION:

Backless shell seat, for conventional and metallic grandstands (telescopic or dismantlable).

COMPLEMENTOS
COMPLEMENTS

Numeración
Numbering

PUNTOS DE ANCLAJE
ANCHORING POINTS

1 Punto de anclaje central
1 Central anchoring point

